

Стол ученический регулируемый (нерегулируемый) одноместный (двухместный)

Металлический каркас регулируемого стола имеет регулировку по соответствующим модели стола группам роста телескопическим механизмом и надежно фиксируются винтами. **Металлический каркас нерегулируемого стола** имеет фиксированный размер, соответствующий модели стола группе роста.

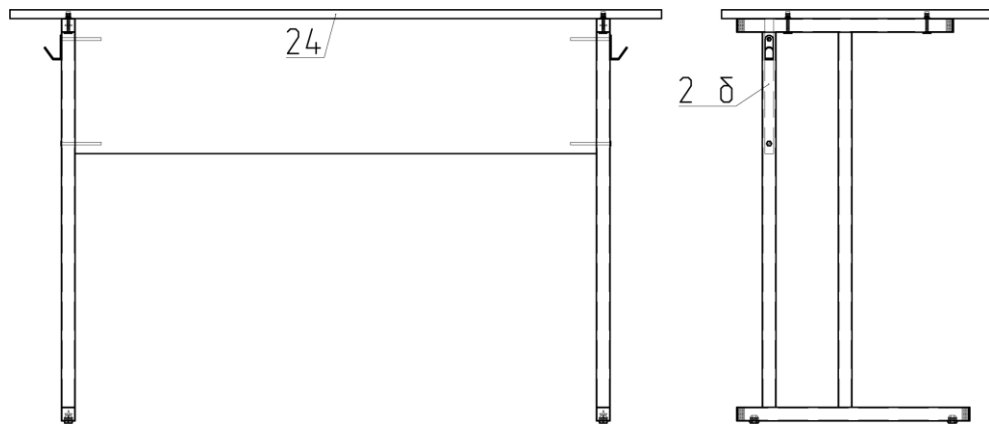
Стол ученический предназначен для занятий в образовательных учреждениях.

Спецификация на крепеж и фурнитуру:

Наименование	Кол-во
	1 мест. / 2 мест.
Винт М6*35 с плоской головкой и вн. шестигран.	4
Заглушка 25x25	8
Заглушка D14	4
Конфирмат 7x70	4
Крючок металлический	1 / 2
Футорка металлическая М6*10	4

Спецификация на ЛДСП 16 мм:

Поз.	Наименование	Кол-во	Размер для 1 мест.	Размер для 2-мест.
2 б	Царга	1	455x249	960x249
24	Столешница	1	600x500	1200x500



Порядок сборки изделия

Шаг 1. При помощи евровинтов (поз.4) произвести сборку царги передней (поз.2) с металлическими стойками каркаса (поз.3) с помощью евроключа (поз.8), предварительно надев с противоположных сторон на два винта крючки (поз.7).

Шаг 2. Вкрутив футорку (поз.6) в столешницу (поз.1), уложить столешницу (поз.1) на собранный каркас, совместить отверстия в столешнице с отверстиями стоек каркаса (поз.3) и скрепить их при помощи винтов (поз.5) евроключем (поз.8).

Регулировку изделия по ростовым группам следует производить до начала сборки. Порядок сборки.

Регулировка собранного стола по высоте выполняется следующим образом:

Раскрутить болтовое соединение в стойках стола. Выполнить регулировку на требуемую ростовую группу и зажать все винтовые соединения.

Примечание: В процессе эксплуатации происходит ослабление болтового соединения. Во избежание расшатывания и скрипа изделия необходимо периодически подкручивать болты и гайки.

Эксплуатация мебели

Сохранность и долговечность мебели зависит от правильного использования и ухода за ней. Оберегайте поверхности изделия от механических повреждений. Периодически подкручивайте болты и гайки. Удаление пыли следует производить мягкой тканью.

Транспортировка и хранение

Мебель транспортируется в закрытых транспортных средствах. Изделия должны храниться в крытых помещениях при температуре не ниже плюс 2 градуса и относительной влажности воздуха от 45 до 70%.

Порядок предъявления претензий

Претензии по качеству мебельной продукции принимаются в течение гарантийного срока эксплуатации изделия - 24 месяца со дня приобретения на предприятии. Претензии, появившиеся из-за несоблюдения правил эксплуатации и ухода за мебелью, не принимаются.

Примечание: изготовитель ведет постоянную работу по совершенствованию изделия и может вносить изменения по желанию заказчика в пределах действующего ГОСТ.

ООО «Учебные Технологии»



ПАСПОРТ ИЗДЕЛИЯ

СТОЛ УЧЕНИЧЕСКИЙ
1- и 2-местный, регулируемый (не регулируемый)



ПАРТЫ.рф
от производителя

Телефоны:

Москва: +7 (495) 105-97-98
Ижевск: +7 (3412) 209-210

Сайт:

парты.рф

E-mail:

trade@uch-tech.ru